



Z4Mplus/Z6Mplus/R4Mplus

Referenční příručka



© 2005 ZIH Corp.

The copyrights in this manual and the label print engine described therein are owned by Zebra Technologies Corporation. Unauthorized reproduction of this manual or the software in the label print engine may result in imprisonment of up to one year and fines of up to \$10,000 (17 U.S.C.506). Copyright violators may be subject to civil liability.

This product may contain ZPL[®], ZPL II[®], and ZebraLink[™] programs; Element Energy Equalizer[®] Circuit; E3[®]; and AGFA fonts. Software © ZIH Corp. All rights reserved worldwide.

ZebraLink and all product names and numbers are trademarks, and Zebra, the Zebra logo, ZPL, ZPL II, Element Energy Equalizer Circuit, and E3 Circuit are registered trademarks of ZIH Corp. All rights reserved worldwide.

CG Triumvirate is a trademark of AGFA Monotype Corporation. All rights reserved worldwide. CG Triumvirate[™] font © AGFA Monotype Corporation. Intellifont[®] portion © AGFA Monotype Corporation. All rights reserved worldwide. UFST is a registered trademark of AGFA Monotype Corporation. All rights reserved worldwide.

All other brand names, product names, or trademarks belong to their respective holders.

Katalogové číslo výrobce 13293L-121 Úprava B

Z4Mplus/Z6Mplus/R4Mplus Referenční příručka



Tato referenční příručka poskytuje základní informace pro instalaci a provoz tiskárny. Podrobnější informace najdete v uživatelské příručce.

Pro tiskárnu je k dispozici software pro práci s etiketami. Budete-li potřebovat další informace, obraťte se na distributora nebo na Zebra Technologies Corporation na adrese <http://www.zebra.com>.

Příručka pro údržbu obsahuje informace, které budete potřebovat pro správnou údržbu tiskárny.

Obsah

Napájení tiskárny	2
Média	3
Páska	4
Kdy použít pásku	4
Potažená strana pásky	4
Založení médií	5
Založení pásky	6
Umístění senzorů přítomnosti etiket	9
Ovládací panel	13
Konfigurace tiskárny	15
Tisk etikety s informacemi o konfiguraci	16
Nastavení tlaku tiskové hlavy	18
Údržba	19
Čištění tiskárny	19

Napájení tiskárny

Napájení v tiskárně automaticky určí použité síťové napětí a pracuje v rozmezí 90 až 265 V AC.

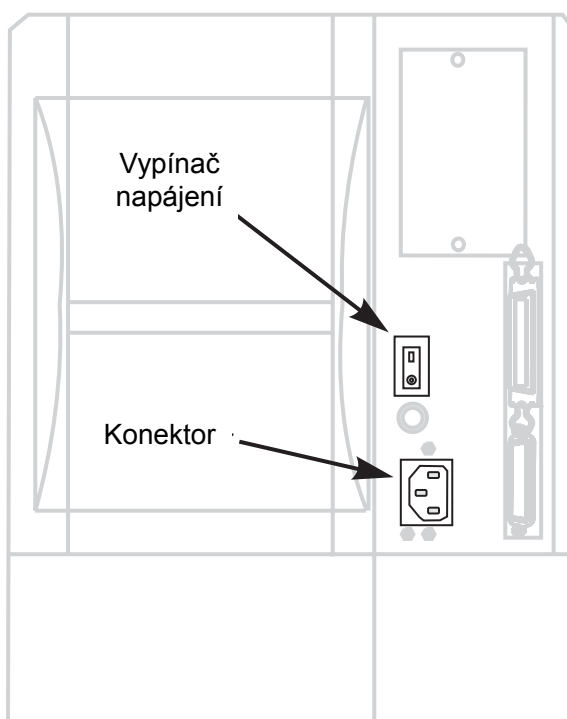
Napájecí kabel pro střídavý proud má na jednom konci třívodičovou zástrčku, která se zastrčí do odpovídajícího konektoru na zadní straně tiskárny. (Pokud napájecí kabel nebyl s tiskárnou dodán, vyhledejte další informace v uživatelské příručce.)

Než napájecí kabel pro střídavý proud zapojíte do zásuvky poblíž tiskárny, ujistěte se, že je vypnuto napájení tiskárny (spínač v poloze **O**).



Upozornění • Před jakoukoli údržbou tiskárny vypněte napájení (spínač do polohy **O**) a tiskárnu odpojte ze zdroje.

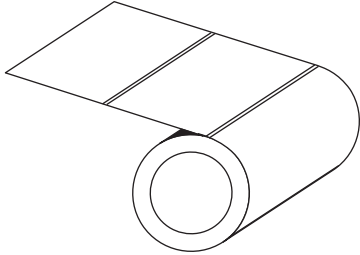
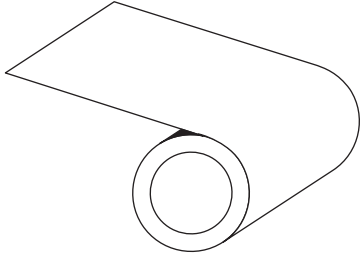
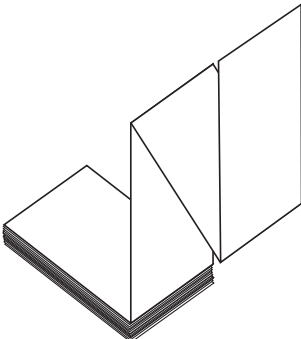
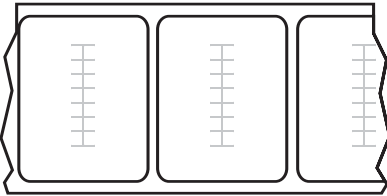
Obrázek 1 • Napájení tiskárny



Média

Tiskárna pracuje s různými druhy médií (Tabulka 1).

Tabulka 1 • Typy médií

Typ média	Vzhled	Popis
Přerušovaná média v rolích		Médium je navinuto na dutinku. Jednotlivé etikety jsou odděleny mezerou, vrubem, otvorem nebo černou značkou, díky kterým vidíte, kde jedna etiketa končí a druhá začíná. Při použití médií s perforací nebo vrubováním umístěte průsvitový senzor přímo nad otvor nebo vrub.
Nepřerušovaná média v rolích		Médium je navinuto na dutinku a je bez mezer, otvorů, vrubů nebo černých značek. Obrázek je tedy možno vytisknout kdekoli na etiketě.
Skládaná média		Médium je skládané jako leporelo.
“Inteligentní” média RFID (k dispozici pouze pokud je technologie RFID tiskárnou podporována)		Každá etiketa má čip pro radiofrekvenční identifikaci (RFID) s anténou vložené mezi etiketu a podklad. Médium je ze stejného materiálu a používá stejná lepidla jako etikety bez technologie RFID. Obrys transpondéru (který se liší podle výrobce) lze vidět uvnitř etikety.

Páska

Páska je tenký film, který má na jedné straně vrstvu z voskového, pryskyřičného nebo vosko-pryskyřičného materiálu, který se termotransferem (tepelným přenosem) přenesne na médium.

Kdy použít pásku

Média pro termotransfer vyžadují pro tisk pásku; média pro přímý tepelný tisk nikoli. Pokud chcete zjistit, zda je pro dané médium nutno použít pásku, proveďte test otěrem.

Test etikety otěrem provedete následujícím způsobem:

1. Otírejte tiskový povrch média nehtem.
2. Zčernala otřená ploška na médiu?

Pokud ploška...	Pak médium je pro...
na médiu nezčerná	termotransfer. Páska je nutná.
na médiu zčerná	přímý tepelný tisk. Páska není potřeba.

Potažená strana pásky

Páska může být stočena s potaženou stranou uvnitř nebo vně (Obrázek 2). Tato tiskárna může použít jen pásku s potaženou stranou **vně**. Pokud nevíte určitě, která strana daného kotouče pásky je potažená, zjistíte to pomocí testu pásky otěrem.

Obrázek 2 • Páska s potaženou stranou vně nebo uvnitř



Chcete-li zjistit, která strana pásky je potažená, postupujte takto:

1. Odlepte etiketu z podkladu.
2. Přitiskněte růžek lepicí strany etikety na vnější povrch kotouče pásky.
3. Odlepte etiketu z pásky.
4. Podívejte se na výsledek. Přilnuly k ní vločky nebo částičky inkoustu z pásky?

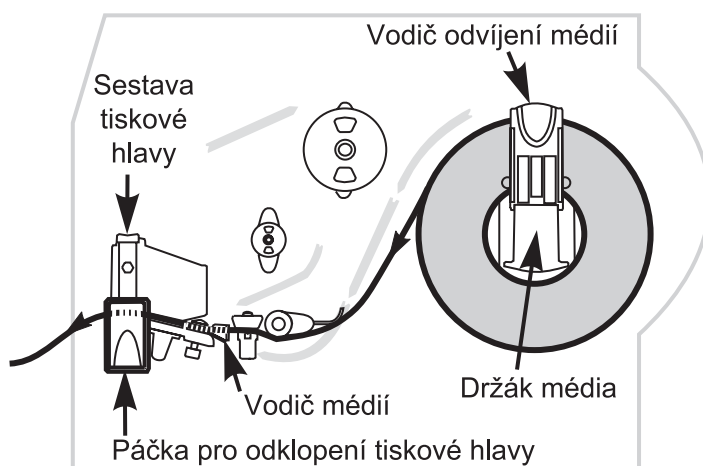
Pokud inkoust z pásky...	potom...
přilnul k etiketě	páska je potažená na vnější straně.
nepřilnul k etiketě	páska je potažená na vnitřní straně. Pokud si chcete výsledek ověřit, opakujte test na vnitřní straně kotouče pásky.

Založení médií

Tento postup platí pro založení médií v rolích pro práci v režimu Tear-Off (odtrhávání). Postup pro založení skládaných médií nebo médií v rolích při práci s funkcemi tiskárny jako je Cutter (řezání) nebo Rewind (převíjení) viz uživatelská příručka.

1. Viz **Obrázek 3**. Stiskněte páčku pro odklopení tiskové hlavy.
Sestava tiskové hlavy se vyklopí směrem nahoru. Vyklopte ji v tomto směru dále, dokud se nezablokuje v odklopené pozici.
2. Sklopte vodič médií.
3. Umístěte roli média na držák média a správně ji nasměrujte.
4. Přiklopte vodič médií.
5. Přisuňte vodič médií tak, aby se dotýkal okraje role, ale nebránil médiu v pohybu.
6. Založte médium podle ilustrace.
7. Přisuňte vodič médií tak, aby se dotýkal okraje role, ale nebránil jí v pohybu.
8. Sklopte sestavu tiskové hlavy do pracovní polohy.

Obrázek 3 • Založení médií



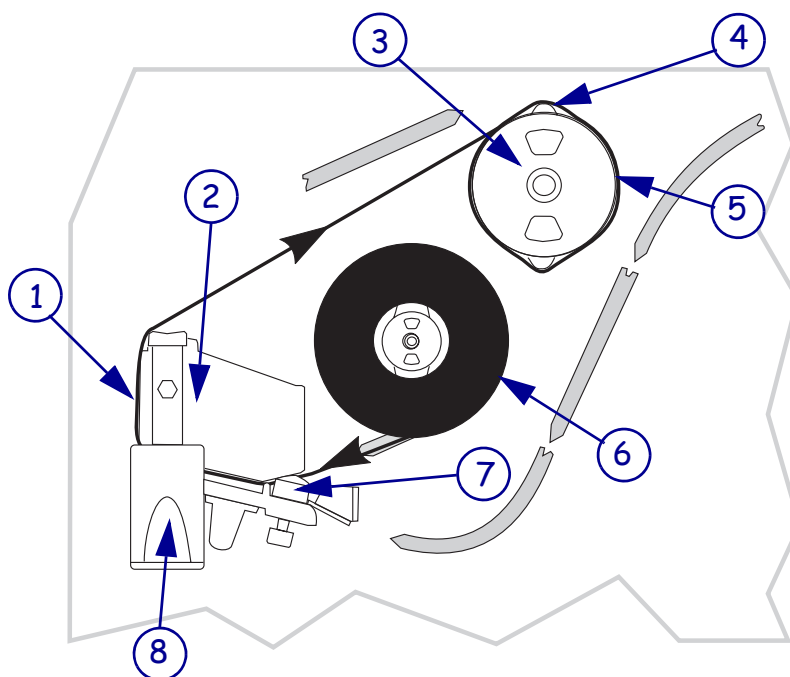
Založení pásky

Odvíjecí trn pásky v této tiskárně umožňuje dvě různá napnutí pásky. Při většině použití musí trn být v normální pozici. Pozice pro menší napnutí se doporučuje pouze při použití úzké pásky, nebo pokud běžné napnutí brání pásce v pohybu.



Poznámka • Vždy používejte pásku širší než médium. Hladký podklad pásky chrání tiskovou hlavu před opotřebením. Pro přímý tepelný tisk pásku do tiskárny **nezavádějte**.

Obrázek 4 • Dráha pásky

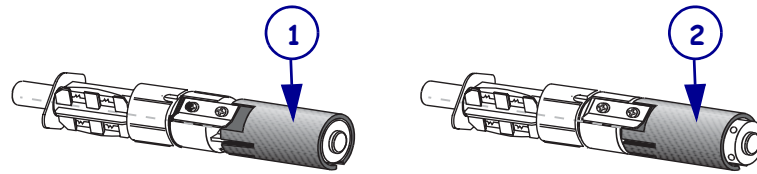


1	Odleповací lišta
2	Sestava tiskové hlavy
3	Odjišťovač
4	Napínací lamely
5	Navíjecí trn pásky
6	Odvíjecí trn pásky
7	Senzor pásky
8	Páčka pro odklopení tiskové hlavy

Pásku založíte následujícím způsobem:

1. Nastavte odvíjecí trn pásky na běžné nebo nízké napnutí.
 - Chcete-li odvíjecí trn pásky nastavit pro **normální napnutí** pásky, pevně uchopte koncovku trnu a vytáhněte ji do polohy, do které s kliknutím zapadne. Viz ilustrace [Obrázek 5](#).
 - Chcete-li odvíjecí trn pásky nastavit pro **nízké napnutí** pásky, pevně zatlačte koncovku trnu do polohy, do které s kliknutím zapadne. Viz ilustrace [Obrázek 5](#).

Obrázek 5 • Trn pásky—normální a nízké napnutí



1	Normální pozice (konevka trnu vytažena)
2	Pozice pro nízké napnutí (konevka trnu stažena)

- Viz [Obrázek 4](#). Stiskněte páčku pro odklopení tiskové hlavy.
Sestava tiskové hlavy se vyklopí směrem nahoru.



Upozornění • Ujistěte se, že tisková hlava je plně otevřena a zajištěna v horní poloze. Pokud tiskovou hlavu nezajistíte, mohla by vám při práci spadnout na ruku.

- Nasměrujte médium podle ilustrace. Zatlačte kotouč pásky na doraz na odvíjecí trn pásky.
- Ved'te konec pásky přes senzor pásky, pod sestavou tiskové hlavy a ven na přední straně tiskárny.
- Držte pásku napnutou, nepomačkanou a zarovnanou s vodící značkou poblíž levého okraje vodící desky. Sklopte sestavu tiskové hlavy do pracovní polohy.
- Pásku naviňte ve směru hodinových ručiček na navíjecí trn.

Odstranění pásky

1. Pokud páska nedošla, přetřhněte ji mezi vodící deskou a navíjecím trnem pásky.

Upozornění • Neřežte pásku na navíjecím trnu. Tím byste trn mohli poškodit.

2. Otáčejte odjišťovačem navíjecího trnu proti směru hodinových ručiček a přitom zmačkněte navinutou pásku v místě napínacích lamel navíjecího trnu.
Napínací lamely zapadnou do navíjecího trnu.
3. Držte odjišťovač a otáčejte kotoučem použité pásky směrem k zadní straně tiskárny.
Potom pásku sundejte z navíjecího trnu.

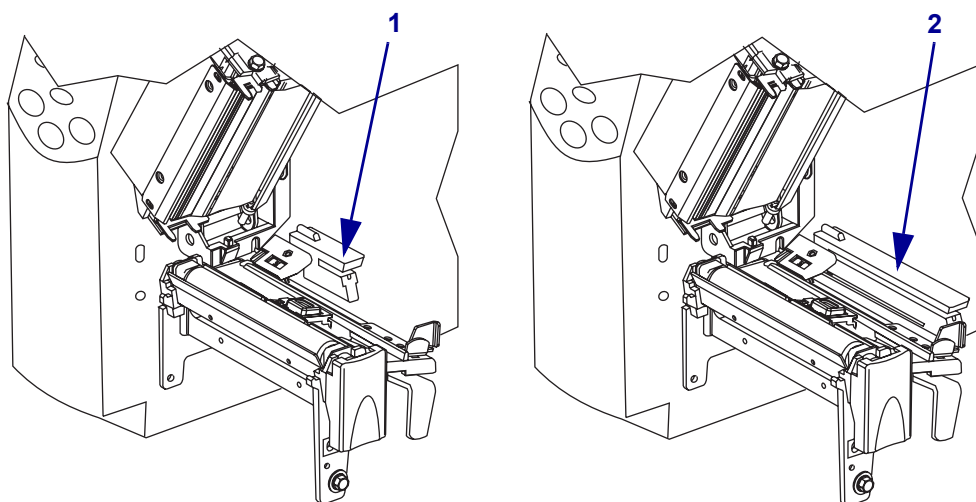
Umístění senzorů přítomnosti etiket

Tato tiskárna používá dva typy senzorů médií: průsvitový a odrazový.

Výběr nebo umístění průsvitového senzoru

Standardní průsvitový senzor (Obrázek 6) je ve své poloze aretovaný a aktivuje se z ovládacího panelu. Stavitelný průsvitový senzor, který je pro Z4Mplus a Z6Mplus dostupný jako doplněk a je standardním vybavením R4Mplus, lze nastavit pro optimální tiskový výkon.

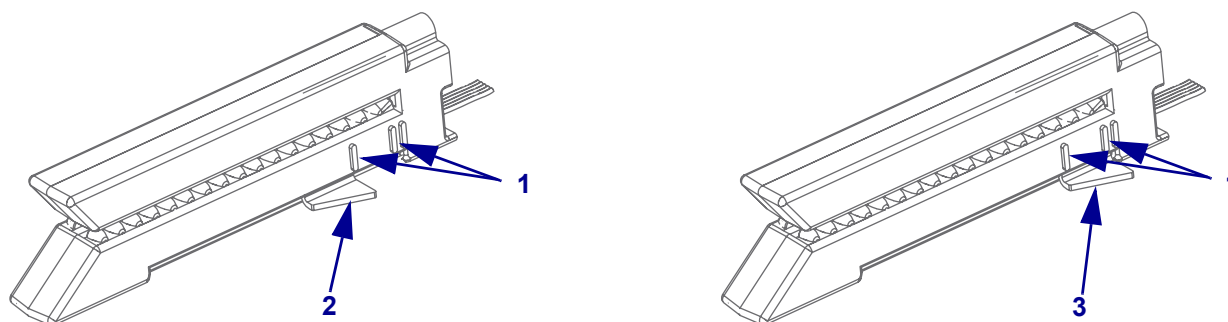
Obrázek 6 • Standardní a stavitelné průsvitové senzory



1	Standardní průsvitový senzor
2	Stavitelný průsvitový senzor (volitelný)

V dolní části stavitelného průsvitového senzoru jsou dvě bílé vertikální polohové značky a pohyblivý jezdec pro nastavení polohy (Obrázek 7).

Obrázek 7 • Průsvitový senzor s jezdcem pro nastavení polohy



1	Polohové značky
2	Jezdec pro nastavení polohy (vnitřní poloha)
3	Jezdec pro nastavení polohy (vnější poloha)

Nastavení polohy průsvitového senzoru:

1. Stisknutím páčky pro odklopení tiskové hlavy uvolněte sestavu tiskové hlavy.
2. Viz [Obrázek 7](#). Vyhledejte průsvitový senzor.
3. Vyhledejte bílý jezdec pro nastavení polohy na zadní straně průsvitového senzoru.
4. Jaký typ média používáte?

Pokud používáte...	potom...
přerušovaná média s vruby na okrajích	Přesuňte jezdec pro nastavení polohy na značku pro vnitřní polohu. Špička jezdce by se měla zarovnat se značkou.
přerušovaná média bez vrubů na okrajích	Přesuňte špičku jezdce pro nastavení polohy na značku pro vnější polohu. Špička jezdce by se měla zarovnat se značkou.
nepřerušovaná média	Přesuňte špičku jezdce pro nastavení polohy na značku pro vnější polohu. Špička jezdce by se měla zarovnat se značkou.

5. Ujistěte se, že médium i páska jsou ve správné poloze.
6. Sklopte sestavu tiskové hlavy do pracovní polohy.

Nastavení polohy odrazového senzoru



Poznámka • Tento oddíl se nevztahuje na tiskárnu R4Mplus. Pokud má model R4Mplus odrazový senzor, není to senzor stavitelný.

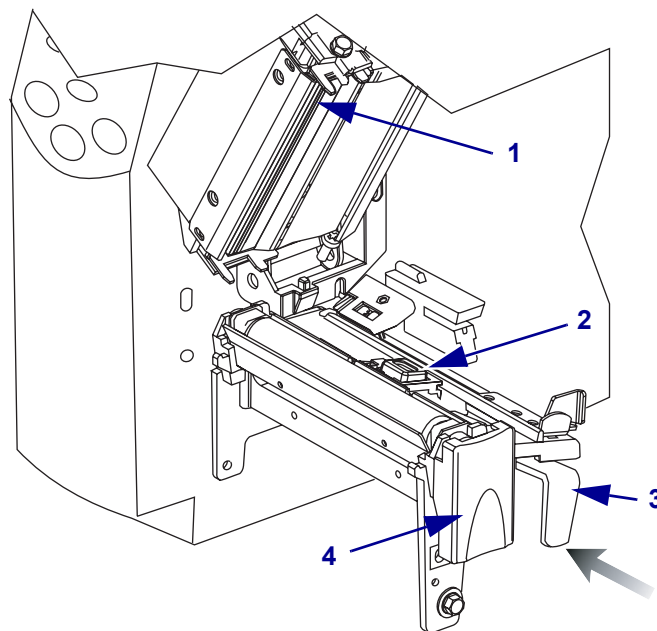
Odrazový senzor je kompatibilní s většinou typů médií. U přerušovaných médií odrazový senzor detekuje ukazatel začátku etikety (vrub, otvor, černá značka nebo mezera mezi vysekávanými etiketami). U nepřerušovaných i přerušovaných médií senzor detekuje vypotřebování papíru.

Nastavení odrazového senzoru:

- přímo pod vrubem, otvorem nebo černou značkou pro tyto typy etiket
- kdekoli napříč médiem, pokud je mezi etiketami mezera
- kdekoli pod nepřerušovaným médiem

Červené světlo prosvítá médiem a tím usnadňuje správné nastavení senzoru.

Obrázek 8 • Nastavení polohy odrazového senzoru



1	Sestava tiskové hlavy
2	Odrazový senzor
3	Páčka pro nastavení polohy
4	Páčka pro odklopení tiskové hlavy

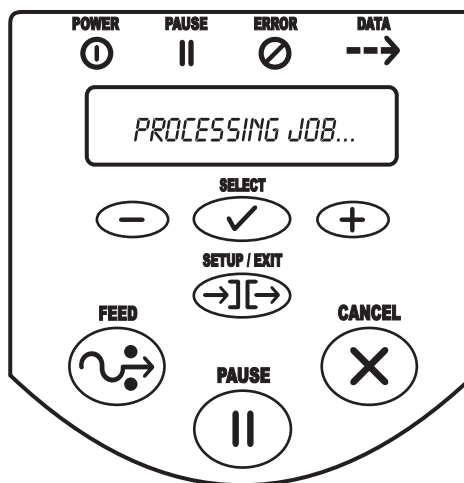
Nastavení polohy odrazového senzoru:

1. Viz [Obrázek 8](#). Stiskněte páčku pro odklopení tiskové hlavy.
2. Zvedněte tiskovou hlavu, dokud nezapadne do otevřené polohy.
3. Vyhledejte páčku pro nastavení polohy odrazového senzoru.
4. Posunujte páčku pro nastavení polohy odrazového senzoru napříč médiem, dokud se odrazový senzor nezarovná s mezerou nebo vrubem.
5. Sklopte sestavu tiskové hlavy do pracovní polohy.

Ovládací panel

Viz Obrázek 9.

Obrázek 9 • Ovládací panel



Tabulka 2 • Tlačítka ovládacího panelu

Tlačítka ovládacího panelu	Popis
FEED (Posunout)	Jedním stisknutím vysunete jednu prázdnou etiketu.
PAUSE (Pozastavit)	<ul style="list-style-type: none"> Jedním stisknutím zastavíte tisk. Dalším stisknutím tisk znovu spustíte.
CANCEL (Zrušit)	<p>Pokud je tisk pozastaven tlačítkem Pause, stiskem se zruší tiskové úlohy.</p> <ul style="list-style-type: none"> Tiskové úlohy ve frontě: každým stisknutím se odstraní jedna úloha. Stiskněte a podržte více než tři vteřiny, pokud chcete zrušit všechny přijaté formáty etiket a vrátit tiskárnu do stavu nečinnosti. Pokud nejsou žádné formáty etiket uloženy, bude se stisknutí tlačítka CANCEL ignorovat.
SETUP/EXIT (Nastavení/konec)	<ul style="list-style-type: none"> Stisknutím přejdete do režimu nastavení. Po dokončení konfigurace stiskem uložte změny a ukončete režim nastavení.
SELECT (Výběr)	<p>Tlačítkem SELECT se přepíná funkce tlačítek PLUS (+) a MINUS (-).</p> <ul style="list-style-type: none"> Po jednom stisknutí tlačítka SELECT můžete použít tlačítka PLUS (+) a MINUS (-) ke změně hodnoty výběru. Po opakovaném stisknutí tlačítka SELECT můžete tlačítka PLUS (+) a MINUS (-) použít k procházení položkami nabídky.

Tabulka 2 • Tlačítka ovládacího panelu (pokračování)

Tlačítka ovládacího panelu	Popis
PLUS (+)	Stisknutím tlačítka PLUS (+) můžete: <ul style="list-style-type: none"> • přejít na další výběr • navýšit hodnotu • odpovédět “ANO” • vytisknout etiketu (hodí-li se)
MINUS (-)	Stisknutím tlačítka MINUS (-) můžete: <ul style="list-style-type: none"> • přejít zpět na předchozí výběr • snížit hodnotu • vybrat číslici, kterou chcete změnit • odpovédět “NE”

Tabulka 3 • Indikátory LED na ovládacím panelu

Indikátory LED na ovládacím panelu	Popis
POWER (Napájení)	Indikátor POWER svítí, když je tiskárna zapnuta.
PAUSE (Pozastavení)	<p>Pokud svítí, tiskárna pozastavila veškeré tiskové procesy. Pokud tiskárna tiskne, ačkoli si uživatel přál tisk pozastavit, indikátor LED se rozsvítí po dokončení tisku aktuální etikety.</p> <p>V režimu odlepování (Peel-Off) indikátor LED PAUSE bliká, když je etiketa k dispozici pro odebrání.</p> <p>Poznámka • K tisku nedojde, pokud je tiskárna v režimu odlepování (Peel-Off) a není instalován modul pro odlepování.</p>
ERROR (Chybový stav)	<p>Indikátor LED ERROR při normálním stavu nesvítí. Když dojde k chybě, která způsobí přerušování tisku, indikátor se může chovat takto:</p> <ul style="list-style-type: none"> • POMALÉ BLIKÁNÍ — varování “RIBBON IN” (páska založena), varování “UNDER TEMP” (podchlazení) nebo chyba “OVER TEMP” (přehřátí) • RYCHLÉ BLIKÁNÍ — chyba “PRINTHEAD OPEN” (tisková hlava odklopena) • INDIKÁTOR SVÍTÍ — chyby “MEDIA OUT” (došla médium), “RIBBON OUT” (došla páska) nebo “CUTTER” (řezání) <p>Chyba se zobrazí na LCD displeji.</p>
DATA	<p>Indikátor LED DATA obvykle nesvítí. Při přijímání dat se indikátor může chovat takto:</p> <ul style="list-style-type: none"> • POMALÉ BLIKÁNÍ — Tiskárna nemůže přijímat další data z hostitelského počítače. • RYCHLÉ BLIKÁNÍ — Tiskárna přijímá data. • INDIKÁTOR SVÍTÍ — Data se nepřijímají. Zpracování dat nebo tisk však nadále probíhá. <p>Indikátor LED DATA jednou blikne při stisknutí tlačítka CANCEL a úspěšném odstranění formátu.</p>

Konfigurace tiskárny

Postup konfigurace uvedený v tabulce níže uvádí informace, které potřebujete ke zprovoznění tiskárny, **není ovšem svým rozsahem vyčerpávající**. Další informace naleznete v uživatelské příručce.

Chcete-li aktivovat režim nastavení, stiskněte tlačítko **SETUP/EXIT**, pokud je na displeji uveden stav **PRINTER READY**.



Poznámka • Pro postoupení na některé nabídky na displeji budete muset tlačítko PLUS (+) stisknout vícekrát.

Tipy:

- Po jednom stisknutí tlačítka **SELECT** můžete použít tlačítka PLUS (+) a MINUS (–) ke změně hodnoty výběru.
- Stisknutím tlačítka PLUS (+) přejdete na další výběr, navýšíte hodnotu, odpovíte “ANO” nebo vytisknete etiketu (hodí-li se).
- Stisknutím tlačítka MINUS (–) přejdete zpět na předchozí výběr, snížíte hodnotu, vyberete číslici, kterou chcete změnit nebo odpovíte “NE.”
- Po opakovaném stisknutí tlačítka **SELECT** můžete tlačítka PLUS (+) a MINUS (–) použít k procházení položkami nabídky.

Tabulka 4 • Konfigurace tiskárny

Nabídka/text na displeji	Popis
DARKNESS (Tmavost)	0 až 30 (výchozí nastavení je 10)
PRINT MODE (Režim tisku)	TEAR-OFF (odtrhávání), PEEL-OFF (odlepování), CUTTER (řezání), REWIND (převíjení) (výchozí nastavení je TEAR-OFF)
MEDIA TYPE (Typ média)	NON-CONTINUOUS (přerušované), CONTINUOUS (nepřerušované) (výchozí nastavení je NON-CONTINUOUS)
SENSOR TYPE (Typ senzoru)	WEB (média s mezerou), MARK (média se značkou) (výchozí nastavení je WEB)
SENSOR SELECT (Výběr senzoru)	AUTO SELECT (automatický výběr), REFLECTIVE (odrazový), TRANSMISSIVE (průsvitový) (výchozí nastavení je AUTO SELECT)
PRINT METHOD (Způsob tisku)	THERMAL TRANSFER (termotransfer), DIRECT THERMAL (přímý tepelný tisk) (výchozí nastavení je THERMAL TRANSFER)
SAVE CHANGES (Uložit změny)	PERMANENT (trvale), TEMPORARY (dočasně), CANCEL (zrušit), LOAD DEFAULTS (načíst výchozí hodnoty), LOAD LAST SAVED (načíst předchozí uložené) (výchozí nastavení je PERMANENT)
PRINTER READY (Tiskárna připravena)	Ukončili jste režim nastavení a jste připraveni vytisknout etiketu s informacemi o konfiguraci.

Tisk etikety s informacemi o konfiguraci

Po zavedení média a pásky (pokud je páska potřeba) vytiskněte etiketu s informacemi o konfiguraci, která vám poslouží jako záznam o aktuálním nastavení tiskárny. Etiketu uschovejte pro použití při řešení problémů s tiskem.

1. Na ovládacím panelu stiskněte tlačítko SETUP/EXIT.
2. Pomocí tlačítek PLUS (+) a MINUS (-) procházejte nabídkami parametrů, dokud se nezobrazí **LIST SETUP** (Seznam nastavení).
3. Stisknutím oválu napravo potvrdíte tisk.

Vytiskne se etiketa s informacemi o konfiguraci, na které je přehled uložených parametrů tiskárny (Obrázek 10).

Figure 10 • Etiketa s informacemi o konfiguraci

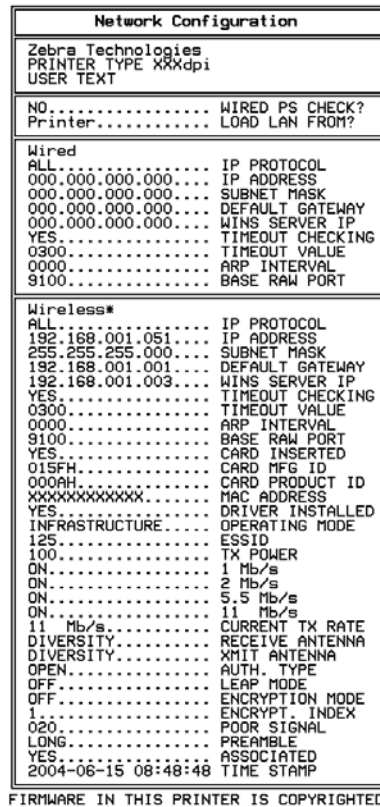
Z4Mplus/Z6Mplus	R4Mplus (U.S.)	R4Mplus (EU)
<pre> PRINTER CONFIGURATION Zebra Technologies ZTC Z4X-200dpi +10..... DARKNESS +000..... TEAR OFF TEAR OFF..... PRINT MODE NON-CONTINUOUS..... MEDIA TYPE WEB..... SENSOR TYPE AUTO SELECT..... SENSOR SELECT THERMAL-TRANS..... PRINT METHOD 104 0/8 MM..... PRINT WIDTH 1233..... LABEL LENGTH PARALLEL..... PARALLEL COMM. RS232..... SERIAL COMM. 19200..... BAUD 8 BITS..... DATA BITS NONE..... PARITY DSR/DTR..... HOST HANDSHAKE NONE..... PROTOCOL 000..... NETWORK ID NORMAL MODE..... COMMUNICATIONS <~> 7EH..... CONTROL PREFIX <^> 5EH..... FORMAT PREFIX <.> 2CH..... DELIMITER CHAR ZPL II..... ZPL MODE CALIBRATION..... MEDIA POWER UP CALIBRATION..... HEAD CLOSE DEFAULT..... BACKFEED +000..... LABEL TOP -0030..... LEFT POSITION 023..... WEB S. 066..... MEDIA S. 073..... RIBBON S. 1S7..... MEDIA LED 000..... RIBBON LED +10..... LCD ADJUST DPSWFXM..... MODES ENABLED MODES DISABLED 832 8/MM FULL..... RESOLUTION VXX.XX.X <-..... FIRMWARE CUSTOMIZED..... HARDWARE ID CONFIGURATION 3072..... R: RAM 8192..... B: MEMORY CARD 2048..... E: ONBOARD FLASH NONE..... FORMAT CONVERT NONE..... OPTION NONE..... ZEBRA NET II FIRMWARE IN THIS PRINTER IS COPYRIGHTED </pre>	<pre> PRINTER CONFIGURATION Zebra Technologies ZTC R4MPlus-200 dpi +27..... DARKNESS 2 IPS..... PRINT SPEED +000..... TEAR OFF TEAR OFF..... PRINT MODE NON-CONTINUOUS..... MEDIA TYPE THERMAL-TRANS..... PRINT METHOD 104 0/8 MM..... PRINT WIDTH 1242..... LABEL LENGTH 39.01N 988MM..... MAXIMUM LENGTH BIDIRECTIONAL..... PARALLEL COMM. RS232..... SERIAL COMM. 115200..... BAUD 8 BITS..... DATA BITS NONE..... PARITY XON/XOFF..... HOST HANDSHAKE NONE..... PROTOCOL 000..... NETWORK ID NORMAL MODE..... COMMUNICATIONS <~> 7EH..... CONTROL PREFIX <^> 5EH..... FORMAT PREFIX <.> 2CH..... DELIMITER CHAR ZPL II..... ZPL MODE NO MOTION..... MEDIA POWER UP NO MOTION..... HEAD CLOSE DEFAULT..... BACKFEED +000..... LABEL TOP +0000..... LEFT POSITION 039..... WEB S. 079..... MEDIA S. 068..... RIBBON S. 029..... TAKE LABEL 035..... MEDIA LED 104..... RIBBON LED +10..... LCD ADJUST DPSWFXM..... MODES ENABLED MODES DISABLED 832 8/MM FULL..... RESOLUTION SP9201 <-..... FIRMWARE V23.0.0.54..... HARDWARE ID CUSTOMIZED..... CONFIGURATION 3584k..... R: RAM 0512k..... E: ONBOARD FLASH NONE..... FORMAT CONVERT P30 DISPLAY..... P30 INTERFACE NONE..... OPTION FW VERSION..... IDLE DISPLAY 15/27/00..... RTC DATE 00:00..... RTC TIME NONE..... ZEBRA NET II Alien : 00.00.00..... RFID VERSION epc C1888 1..... RFID TAG TYPE GL12472.03JDR060127.79000.1.VH1..... FIRMWARE IN THIS PRINTER IS COPYRIGHTED </pre>	<pre> PRINTER CONFIGURATION Zebra Technologies ZTC Z4MPlus-200 dpi Zebra RFID Printer +10..... DARKNESS 2 IPS..... PRINT SPEED +000..... TEAR OFF TEAR OFF..... PRINT MODE CONTINUOUS..... MEDIA TYPE THERMAL-TRANS..... PRINT METHOD 062 4/8 MM..... PRINT WIDTH 1800..... LABEL LENGTH 39.01N 988MM..... MAXIMUM LENGTH BIDIRECTIONAL..... PARALLEL COMM. RS232..... SERIAL COMM. 9600..... BAUD 8 BITS..... DATA BITS NONE..... PARITY XON/XOFF..... HOST HANDSHAKE NONE..... PROTOCOL 000..... NETWORK ID NORMAL MODE..... COMMUNICATIONS <~> 7EH..... CONTROL PREFIX <^> 5EH..... FORMAT PREFIX <.> 2CH..... DELIMITER CHAR ZPL II..... ZPL MODE FEED..... MEDIA POWER UP FEED..... HEAD CLOSE DEFAULT..... BACKFEED +000..... LABEL TOP +0000..... LEFT POSITION 051..... WEB S. 087..... MEDIA S. 071..... RIBBON S. 100..... TAKE LABEL 053..... MEDIA LED 149..... RIBBON LED +10..... LCD ADJUST DPSWFXM..... MODES ENABLED MODES DISABLED 832 8/MM FULL..... RESOLUTION SP994A <-..... FIRMWARE V30 33037 57..... HARDWARE ID CUSTOMIZED..... CONFIGURATION NONE..... COMPACT FLASH 3584k..... R: RAM NONE..... B: MEMORY CARD 2048k..... E: ONBOARD FLASH NONE..... FORMAT CONVERT *** UNKNOWN..... P30 INTERFACE LINER TAKEUP..... OPTION FW VERSION..... IDLE DISPLAY 04/12/05..... RTC DATE 15:38..... RTC TIME 0..... RFID VALID CTR 0..... RFID VOID CTR HIGH..... RFID READ PWR HIGH..... RFID WRITE PWR RFID ERR STATUS I5018000B..... RFID TAG TYPE S:1.36.16 106..... RFID VERSION SELECTED ITEMS..... PASSWORD LEVEL GL 41346.05JG030210.79000.05.VH2..... FIRMWARE IN THIS PRINTER IS COPYRIGHTED </pre>

Tisk etikety s informacemi o konfiguraci sítě

Používáte-li tiskový server, můžete po připojení tiskárny do sítě vytisknout etiketu s informacemi o konfiguraci sítě.

1. Na ovládacím panelu stiskněte tlačítko SETUP/EXIT.
2. Pomocí tlačítek PLUS (+) a MINUS (-) procházejte nabídkami parametrů, dokud se nezobrazí **LIST NETWORK** (Seznam nastavení sítě).
3. Stisknutím oválu napravo potvrdíte tisk.
 Vytiskne se etiketa s informacemi o konfiguraci sítě (Obrázek 11). Není-li nainstalován bezdrátový tiskový server, oddíl etikety, který zaznamenává bezdrátovou konfiguraci, se netiskne.

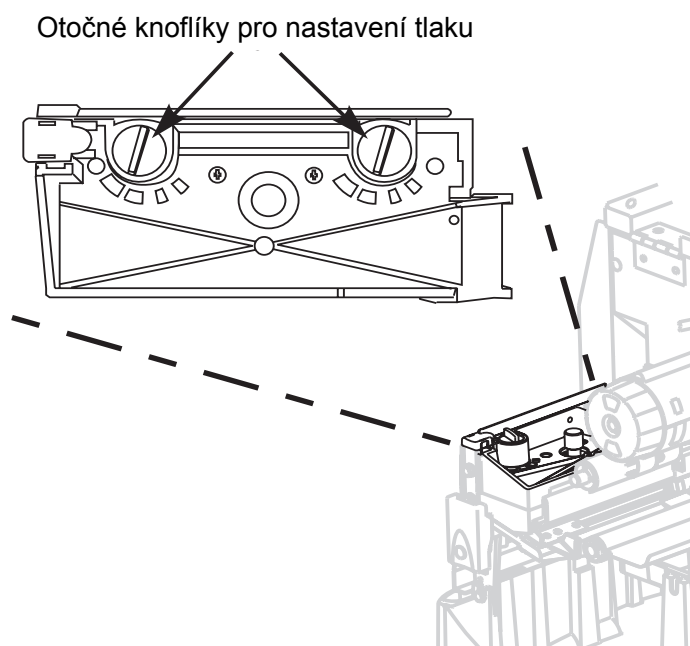
Obrázek 11 • Etiketa s informacemi o konfiguraci sítě



Nastavení tlaku tiskové hlavy

Viz [Obrázek 12](#). Úprava nastavení může být potřeba, pokud je tisk na jedné straně příliš světlý nebo při použití médií o větší tloušťce. Nastavte tlak tiskové hlavy, abyste docílili maximální kvality tisku. Potřebný tlak závisí na typu a tloušťce média a také na jeho šířce.

Obrázek 12 • Otočné knoflíky pro nastavení tlaku tiskové hlavy



Některé typy médií pro kvalitní tisk vyžadují vyšší tlak. Pro tato média oba knoflíky otočte o jednu polohu směrem k vyššímu tlaku. Pokud médium má během tisku tendenci posouvat se nalevo, zvyšte o jednu polohu tlak pravým knoflíkem nebo snižte o jednu polohu tlak levým knoflíkem. Pokud médium má během tisku tendenci posouvat se napravo, zvyšte o jednu polohu tlak levým knoflíkem nebo snižte o jednu polohu tlak pravým knoflíkem.

Tabulka 5 • - Tlak tiskové hlavy

Šířka média	Levý otočný knoflík	Pravý otočný knoflík
25,4 mm (1 palec)	3	1
51 mm (2 palce)	4	1
76 mm (3 palce)	3	2
89 mm a víc (3,5 palce a víc)	3	3

Údržba

Čištění tiskárny



Poznámka • Používejte pouze uvedené čisticí prostředky. Zebra Technologies Corporation neponese zodpovědnost za škody způsobené na tiskárně jinými čisticími prostředky.

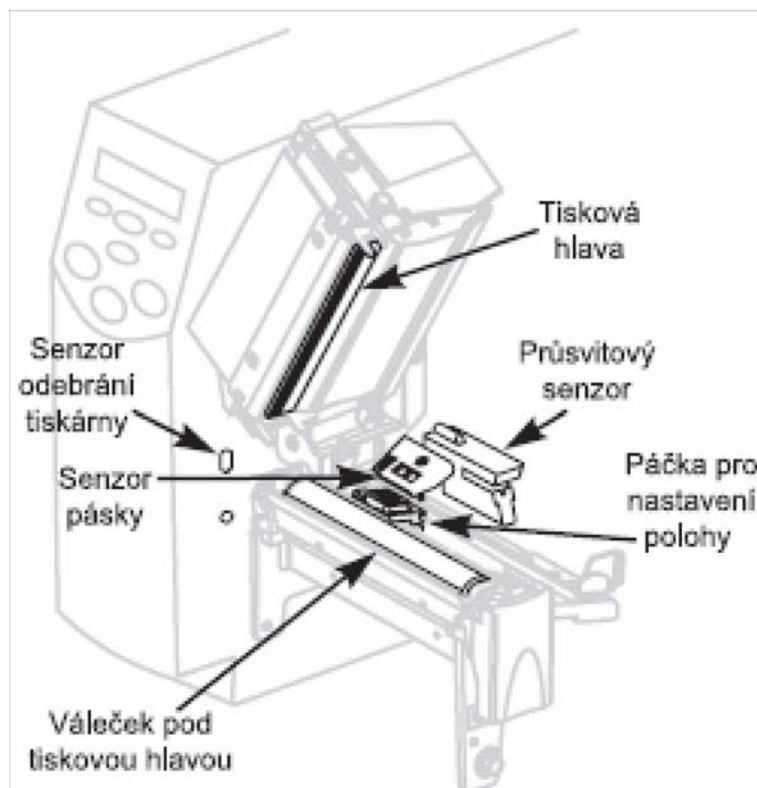
Tabulka níže uvádí doporučený harmonogram čištění.

Tabulka 6 • Údržba

Zařízení tiskárny		Způsob čištění	Frekvence
Tisková hlava		Ředidlo*	Při přímém tepelném tisku po každé roli médií nebo po každých 150 metrech (500 stopách) skládaného média.
Váleček pod tiskovou hlavou		Ředidlo*	
Senzory média		Stlačený vzduch	
Dráha média		Ředidlo*	Při termotransferovém tisku po každé roli pásky (450 metrů nebo 1500 stop).
Senzor pásky		Stlačený vzduch	
Dráha pásky		Ředidlo*	
Sestava řezače	Při řezání nepřerušovaných médií citlivých na tlak	Odstraňovač lepidla na bázi citrusu	Po každé roli média (nebo častěji v závislosti na aplikaci a médiu)
	Při řezání štítků nebo podkladu etiket	Ředidlo a stlačený vzduch	Po každých dvou nebo třech rolích média
Lišta pro odlepení/odtržení		Ředidlo*	Jednou za měsíc
Břit odlepovače		Ředidlo*	Po každé roli média (nebo častěji v závislosti na aplikaci a médiu)
Senzor přítomnosti etikety		Stlačený vzduch	Jednou za šest měsíců

* Zebra doporučuje jako ředidlo použít 90% isopropylalkohol nebo sadu Preventative Maintenance Kit 47362.

Obrázek 13 • Čištění tiskárny



Čištění vnějšku tiskárny

Vnějšek tiskárny můžete očistit hadříkem, který nepouští vlákna. Nepoužívejte agresivní brusné čisticí prostředky ani ředidla. Je-li to potřeba, použijte malé množství jemného saponátu.

Čištění vnitřku tiskárny

Prach nebo vlákna, která se nahromadí uvnitř tiskárny, odstraňte kartáčem s měkkými štětinami nebo vysavačem. Vnitřek tiskárny zkontrolujte po každých čtyřech rolích média.

Upozornění • V tiskárně by se neměla používat mazadla žádného druhu! Některá mazadla by poškodila povrchovou úpravu a mechanické součásti uvnitř tiskárny.



Zebra Technologies Corporation

333 Corporate Woods Parkway
Vernon Hills, Illinois 60061.3109 U.S.A.
Telefon: +1 847.634.6700
Fax: +1 847.913.8766

Zebra Technologies Europe Limited

Zebra House
The Valley Centre, Gordon Road
High Wycombe
Buckinghamshire HP13 6EQ, UK
Telefon: +44 (0) 1494 472872
Fax: +44 (0) 1494 450103

Katalogové číslo výrobce 13293L-121 Úprava B

© 2005 ZIH Corp.